



Aquadis+ Versión composite

Máxima precisión asegurada por una robustez incomparable

Aquadis + es un contador MID 2004/22/EC tipo volumétrico con tecnología de pistón rotativo, diseñado para obtener la máxima precisión en la medida de agua residencial para facturación.

CARACTERÍSTICAS Y BENEFICIOS

- » Características principales
 - Robusto y compacto
 - Ligero y ergonómico
 - Resistente a la deszincificación
 - Impacto ambiental positivo
- » Larga duración en el tiempo
 - Alta precisión a lo largo del tiempo
 - Lectura fácil
 - Alta eficiencia
 - Prestaciones de larga duración

Eficiencia

Diseñado para proporcionar un rendimiento fiable y una larga duración, Aquadis + permite optimizar la medida del agua y con ello su facturación gracias a un diseño innovador que permite mantener su eficiencia de medida a lo largo del tiempo.

La Tecnología

El principio de funcionamiento del Aquadis + se base en la combinación de un totalizador extra-seco (ninguna móvil en el agua), asociado a una cámara de medida hermética a través de una transmisión magnética.

Nuevo material

Aquadis + ahora se encuentra disponible en cuerpo de composite, un material termoplástico con unas elevadas características técnicas adecuado para reemplazar los tradicionales cuerpos de latón y bronce, sin ningún tipo de restricción ni en el ámbito metrológico ni en lo referido a resistencia a la presión.

Aprobaciones y homologaciones

Aquadis+ composite está aprobado de acuerdo:

- » Directiva MID 2004/22/EC del Parlamento Europeo relativa a los instrumentos de medida.
- » Normativa EN14154 – 2005 para contadores de agua

y es conforme a:

- » Recomendación OIML R49 relativa a contadores de agua potable fría.
- » Estándar Internacional ISO 4064 para contadores de agua potable fría

Aquadis + es compatible con las regulaciones referidas a materiales en contacto con el agua de consumo humano. Aquadis+ cuenta con las aprobaciones emitidas por los siguientes laboratorios:

- » ACS (Francia)
- » Kiwa (Holanda)
- » WRAS (Reino Unido)
- » Laboratorio C.C.T. (Italia)

Totalizador sellado herméticamente*

Totalizador sellado herméticamente *versión opcional para aplicaciones especiales, totalizador estándar en plástico.



Comunicación

Pre-equipo Cyble que permite la integración del contador en sistemas de lectura remota acoplando diferentes opciones de módulo.



Aro

roscado en composite para el cierre de la platina de presión intermedia

Cuerpo en composite

Más ligero, con elevada resistencia a la presión y al envejecimiento.

Aro externo para la protección de la zona de cierre

Roscas monoblock

Diseño optimizado para facilitar la instalación y mantener la robustez.

Filtro interno

Excelente precisión y duración en el tiempo

Al igual que la versión Aquadis+ de cuerpo metálico, dispone de un pistón equilibrado hidro-dinámicamente mediante un diseño innovador, el cual hace posible la detección y contaje de caudales extremadamente bajos (típicamente < 1l/h), un excelente rango de medida y una precisión estable y de larga duración.



ROBUSTEZ E IMPACTO AMBIENTAL

El severo test interno de validación de Itron

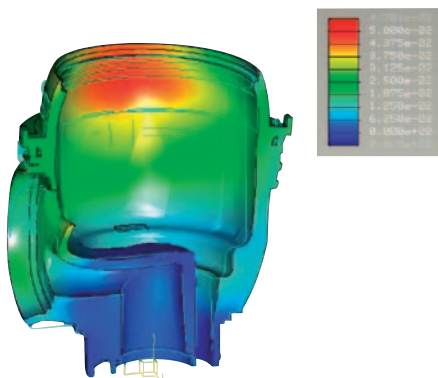
demuestra las elevadas prestaciones del material termoplástico que junto con nuestro diseño proporciona un elevado nivel de fiabilidad y resistencia a:

- » Presión estática y dinámica
- » Desgaste en relación a la temperatura
- » Resistencia mecánica del cuerpo y de las roscas- seguridad de instalación
- » Deszincificación del latón y corrosión del metal

Los resultados permiten la instalación del Aquadis+ composite sin atender a ninguna restricción particular en comparación con la versión metálica.

Medioambiente

Un estudio llevado a cabo en colaboración con CODDE (Conception Développement Durable Environnement) demuestra que el material composite proporciona ventajas desde el punto de protección medioambiental. Una comparación realizada con el contador de cuerpo metálico en lo que respecta al proceso de fabricación y distribución muestra que un menor impacto particularmente en lo relativo a la polución del aire y al consumo energético, gracias a su mayor ligereza.



COMUNICACIÓN

Aquadis+ se suministra de serie preequizado Cyble, permitiendo la instalación de cualquier módulo Cyble en cualquier momento. Esto hace posible la aplicación de una amplia gama de sistemas AMR avanzados y fiables tales como:

- » Sistemas de lectura radio Walk-By
- » Sistemas de lectura radio por red Fija
- » Sistemas cableados como M-Bus (Walk-By o red fija)
- » Cualquier otro sistema basado en una salida de pulsos universal

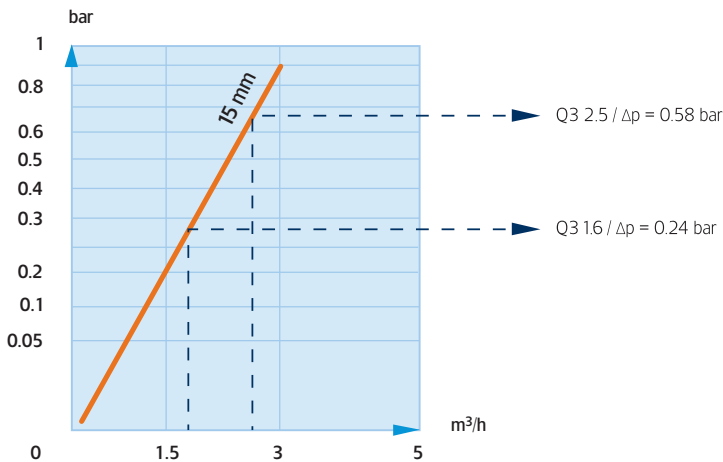
Principales ventajas de la tecnología Cyble

- » Interfaz estándar de Itron
- » No son necesarias inversiones adicionales en el contador para la implementación de telelectura
- » Sistema de detección inductivo, 100% fiable (sin desgastes ni rebotes)
- » Detección de fugas
- » Detección de flujo inverso
- » Detección de fraude
- » Insensible a campos magnéticos
- » Perfecta correlación del índice del contador con el índice transmitido, independiente al sistema de comunicación utilizado



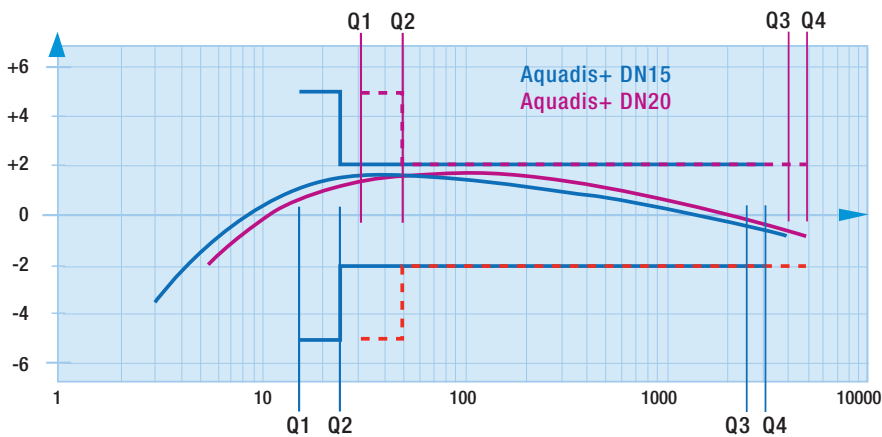
Cyble Radio montado en el Aquadis+

PÉRDIDA DE CARGA



Totalizador Aquadis+

CURVA TÍPICA DE PRECISIÓN



En conformidad con la MID, la normativa internacional ISO y la recomendación OIML R49, las clases metrológicas A, B, C, D son reemplazadas por el valor del ratio (R), relación entre el caudal nominal (Q3) y el mínimo (Q1)

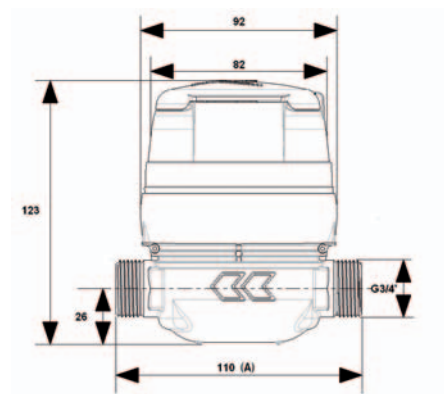


Aquadis+ Versión coaxial

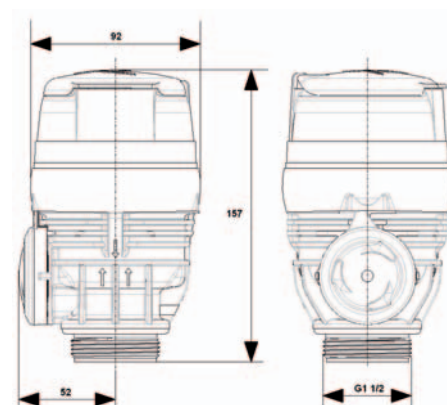
| Diámetro Nominal (DN) | | mm | 15 |
|--|---------|-----------------|---------------|
| | | pulgadas | ½" |
| Clase Metrológica MID (R) - todas las posiciones | | 50 min- 315 max | |
| Número de aprobación CE de tipo | | LNE 13636 | |
| Caudal permanente | (Q3) | m³/h | 2.5 |
| Ratio estándar (*) | (Q3/Q1) | | 160 |
| Caudal mínimo | (Q1) | l/h | 15.6 |
| Caudal de transición | (Q2) | l/h | 25 |
| Caudal de sobrecarga | (Q4) | m³/h | 3.12 |
| Caudal de arranque típico | | l/h | < 1 |
| Precisión ± 5% | | l/h | 4 |
| Precisión ± 2% | | l/h | 8 |
| Pérdida de carga a Q3 | | bar | 0.63 |
| Máxima presión admisible (MAP) | | bar | 16 |
| Presión de test | | bar | 25 |
| Temperatura de trabajo (T) | | °C | 0.1 - 30 |
| Temperatura máxima accidental de trabajo | | °C | 50 (< 1h/día) |
| Ambiente climático | | °C | 5 - 55 |
| Lectura máxima | | m³ | 99999.999 |
| Mínimo intervalo de escala | | L | 0.02 |

(*) Otros ratios disponibles bajo petición específica

| Diámetro nominal (DN) | | mm | 15 |
|-----------------------|--|----------|-------------------------|
| Roscas | | pulgadas | G ¾" |
| | | mm | 20 x 27 |
| Longitud A | | mm | 110 - 165 - 170 |
| Peso versión en línea | | Kg | 0.49 (TSN) - 0.57 (TVM) |
| Peso versión coaxial | | Kg | 0.68 |



Versión en línea



Versión coaxial

OPCIONES

El contador Aquadis+ puede estar suministrado con:

- » El módulo Cyble montado de fábrica (por favor, referirse a su folleto específico)
- » Válvula anti-retorno en la tobera de salida
- » Tapa extraíble



Itron es un proveedor líder mundial en medición avanzada, sistemas de recolección de datos y soluciones software para Gestoras, con más de 8.000 Gestoras alrededor del mundo confiando en nuestra tecnología para optimizar el suministro y uso de la energía y del agua.

Para obtener más información, vaya a: www.itron.com

Para más información, consultar con la Delegación de su zona.

ITRON WATER METERING

Pol. Ind. El Congost - Parcela 8 Sector J
08170 Montornès del Vallès
(Barcelona) - España

Phone: +34 93 565 36 34

Fax: +34 93 565 36 46