

# Multimag Cyble

## Medidor Residencial Multichorro- DN15 y DN20

Multimag Cyble es un excelente medidor de agua multichorro, listo para lectura remota automática (AMR).

Siguiendo la creciente necesidad de automatización en medición, Multimag Cyble se diseñó para ofrecer un óptimo desempeño metrológico durable y resistente.

### Comunicación

Tiene relojería preequipada que permite el uso de módulos Cyble para comunicación.

A cualquier momento se puede instalar con facilidad el módulo Cyble, convirtiendo el medidor en un eficiente dispositivo de comunicación para los diversos sistemas AMR:

- > Sistema de radio walk-by
- > Recolección fija de datos vía radio
- > Sistema M-Bus
- > Cualquier otro sistema basado en salida de pulsos.

### Tecnología

Equipado con componentes hidráulicos muy resistentes que, combinados con una relojería extra seca y transmisión magnética, resultan en un perfecto desempeño metrológico para Multimag Cyble.

### Desempeño metrológico

Disponible en dos diferentes clases metrológicas, B y C, en la posición horizontal conforme ISO 4064 (1999).

La versión de la Clase C presenta más precisión, principalmente a bajos caudales, con medición y lectura de datos más fiables

### Recursos antifraude

- > Relojería Copper Can Cyble
- > Exclusivo y patentado anillo antifraude 3G
- > Blindaje magnético contra fraudes.

### Principales características

- > Diseño y tecnología combinados con alto desempeño y fiabilidad a largo plazo.
- > Alta calidad de los materiales usados en la fabricación.
- > Relojería orientable para facilitar la lectura.
- > Todos los productos se calibran en bancos de prueba electrónicos.
- > Es posible obtener informes de calibración.
- > Aprobación INMETRO para las Clases B y C en la posición horizontal.

### > Beneficios

- Preequipado
- Relojería antifraude
- Fiabilidad
- Resistente



> Multimag Cyble



**Sistema antifraude 3G**

Consiste en un anillo rojo instalado por debajo del anillo de cierre, que no se puede desmontar sin romperlo. Ante cualquier intento de abrir el medidor, el anillo de cierre queda dañado y expone el anillo rojo mostrando un intento de fraude.

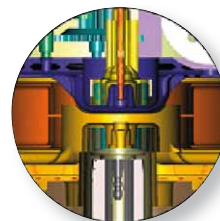
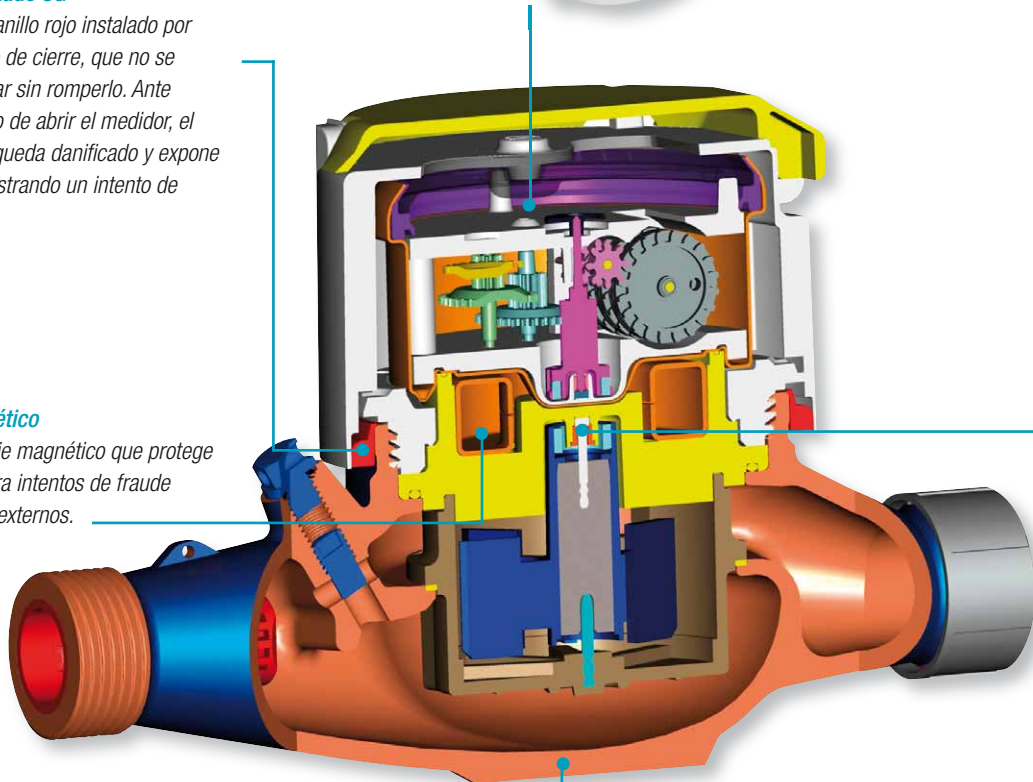
**Blindaje magnético**

Exclusivo blindaje magnético que protege el medidor contra intentos de fraude usando imanes externos.



**Relojerías**

Fabricada en cobre y lente de vidrio, con sello hermético y resistente a la condensación y al agua (IP68). Como una opción, es disponible la versión plástica (IP67). Cuenta con puntero Cyble, que permite el montaje de cualquier modelo de los módulos Cybles.



**Transmisión magnética**

La transmisión entre la turbina y la relojería extra seca ocurre por medio de un acoplamiento magnético que garantiza más durabilidad al medidor.

**Carcasa resistente**

Resistente a alta presión. Compacta y fácil de manejar.



**Fijación del módulo Cyble**

El módulo Cyble se instala en la parte superior del medidor y se fija mediante cuatro diferentes puntos, incluyendo un tornillo y precinto. De esta manera, se garantiza la seguridad de la instalación para el sistema AMR.

## Adaptabilidad

Se puede equipar el Multimag Cyble con módulos Cybles, volviéndose una interfaz para lectura remota.

Beneficios y características

- > Rápida lectura y agilidad en la generación de facturas
- > Detección de fugas
- > Detección de flujo inverso
- > Detección de fraudes
- > Estudio de los hábitos del consumidor
- > Inmune a fraudes magnéticos
- > Probado en campo por más de 5 años.

> *Cyble RF*



> *Cyble M-Bus*



> *Cyble Pulse*



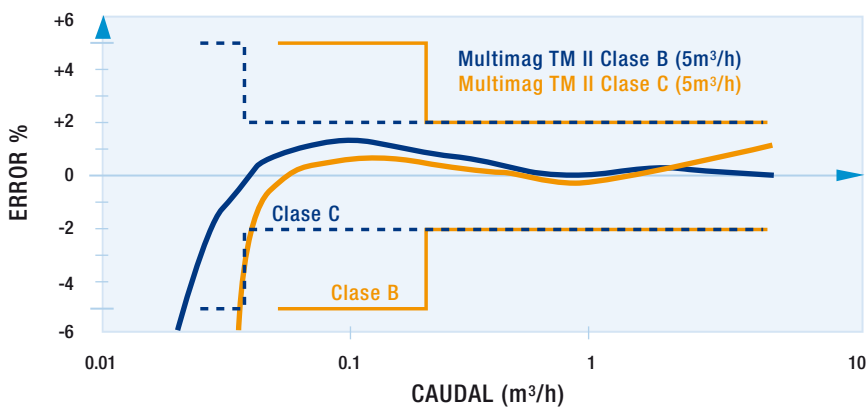
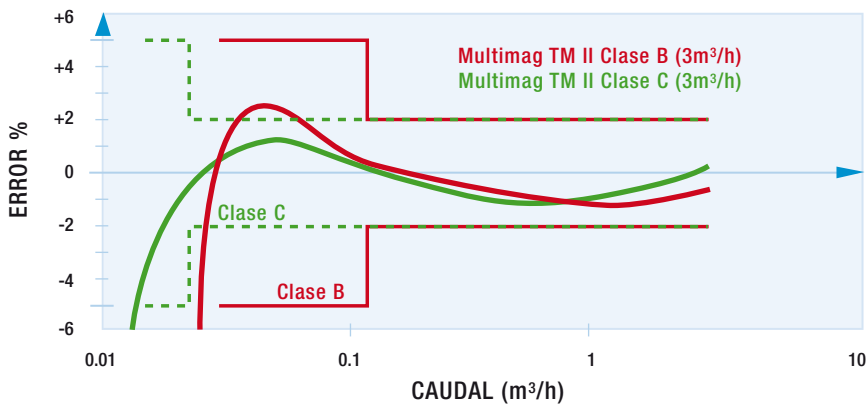
> *Handheld para sistema walk-by*



> *Sistema a radio drive-by*



## Curva típica Multimag Cyble



> *Multimag Cyble equipado con Cyble RF*



## Características Técnicas

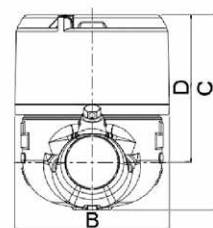
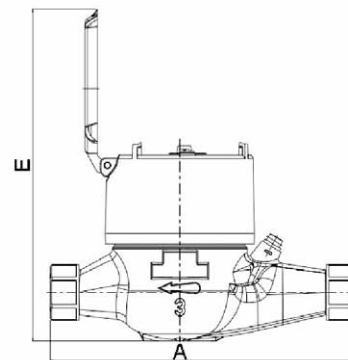
Diámetro nominal DN	mm pulgadas	15		20		
		1/2"		3/4"		
Largo	mm	165 - 170 - 190		190		
Metrología*	Clase	B	C	B	C	
Inicio de funcionamiento	L/h	10	7	18	12	
Caudal mínimo	Qmin	L/h	30	15	50	25
Caudal de transición	Qt	L/h	120	22.5	200	37.5
Caudal nominal	Qn	m³/h	1.5	1.5	2.5	2.5
Caudal máximo	Qmáx.	m³/h	3	3	5	5
Temperatura máxima	°C	40				
Temperatura máxima (< 1 h)	°C	50				
Presión máxima de	bar	16				
Pérdida de carga en Qmáx.	bar	< 1				
Lectura máxima	m³	9.999 o 99.999				
Lectura mínima	L	0.02				

\* Considerando instalación horizontal.

## Dimensiones

Diámetro nominal DN	mm pulgadas	15		20	
		1/2"		3/4"	
Peso	Kg	1		1.1	
Roscados	mm	G 3/4"		G 1"	
A	mm	165 / 170		190	
B	mm	80		80	
C	mm	112		112	
D	mm	88		88	
E	mm	147		147	

### > Dimensiones



### Acerca de Itron Inc.

Itron Inc. es una empresa líder de tecnología para los mercados de energía y agua. Nuestra empresa es un líder mundial en la medición, recopilación de datos y soluciones de software en todo el mundo. Tenemos alrededor de 8.000 clientes de los sectores públicos y privados que confían en nuestra tecnología para optimizar el suministro y uso de la energía y el agua. Entre nuestros productos son los contadores de electricidad, gas y sistemas de agua, recogida de datos y presentación de informes, incluyendo la lectura automática (AMR) y la infraestructura de medición avanzada (AMI), gestión de datos y aplicaciones de software y como la gestión de proyectos, instalación y servicios de consultoría.

Para obtener más información, vaya a: [www.itron.com](http://www.itron.com)

Para obtener más información, póngase en contacto con:

**Itron**

**Soluções para Energia e Água Ltda.**

Av. Joaquim Boer, 792 Cx. Postal 209

13477-360 – Americana – SP – Brasil

Tel: +55 19 34 71 84 00

Fax: +55 19 34 71 84 66

[www.itron.com](http://www.itron.com)