



Woltex M

Medidor Woltmann horizontal con rango de medición extendido para aplicaciones de distribución de agua

Woltex M es un medidor Woltmann horizontal disponible en diámetros desde DN 50 a 500. Gracias a su rango de medición extendido está diseñado para cubrir todas las aplicaciones que requieren una alta confiabilidad y precisión.

CARACTERÍSTICAS Y BENEFICIOS

- » Registrador herméticamente sellado (totalizador en cobre y vidrio mineral)
- » Rango de medición extendido
- » Mecanismos intercambiables aprobados sin recalibración
- » Pre-equipamiento estándar del tipo Cyble

Rango de Medición Extendido

La aprobación de un Qn variable CEE/ISO asegura un incomparable rango de medición de 107:1 (desde Qmin a Qmax) en vez de los 66:1 de los clase B estándar. Esto asegura precisión y confiabilidad en el amplio rango de caudales, típicos de las aplicaciones de redes de distribución. Fugas y caudales máximos son monitoreados con precisión al inicio como a lo largo de su vida útil.

Duración y Resistencias a Caudales Máximos

Esta aprobación extendida es el resultado de más de veinte años de experiencia en diseños Woltmann Horizontal, desde la primera hélice balanceada hidrodinamicamente patentada en 1985 y que aún hoy es sinónimo de durabilidad incomparable gracias a la alta calidad de sus materiales.

Fácil Instalación, Lectura y Mantenimiento

La amplia gama de Woltex M está disponible en varias longitudes y tipos de conexión para minimizar los costos de instalación. Mecanismos intercambiables permiten una fácil mantención sin necesidad de recalibración. Una fácil lectura aún en los ambientes más difíciles (ej: pozos inundados) es asegurada por un registrador orientable sellado herméticamente (totalizador en cobre y vidrio mineral)

Dispositivos de Comunicación

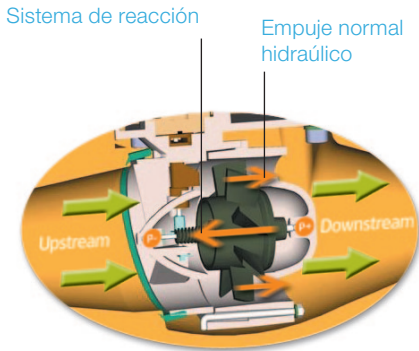
Pre-equipado para la comunicación remota gracias a la tecnología Cyble.

PRINCIPIO DE TRABAJO

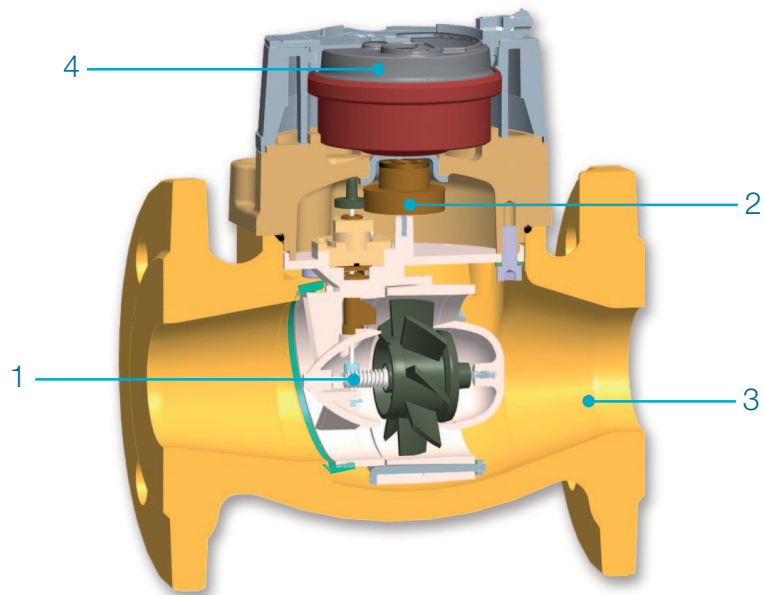
La velocidad del agua hace girar una hélice horizontal. La forma especial de su cojinete interno y externo **1** contrarresta el empuje natural aplicado en el propulsor, previniendo el desgaste prematuro del pivote posterior de la turbina.

Este balance hidrodinámico fue originalmente patentado para todos los Woltex en 1985 y aún sigue distinguiéndose por su durabilidad. Esto resulta en un medidor que resiste altos caudales sostenidos sin afectar la precisión en caudales bajos.

Esto permite al Woltex estar aprobado conforme a las recomendaciones de CEE/ISO con un rango de Qn extendido. La rotación de la turbina es transferida al registrador mediante un acople magnético directo **2** al registrador. El cuerpo de hierro **3** está protegido contra los efectos de la corrosión por una cubierta de pintura epoxy altamente durable.. El sellado hermético del registrador de cobre y vidrio mineral **4** garantiza la lectura y la integridad del indicador en ambientes hostiles (pozos inundados intervención mecánica, otras intervenciones...)



Balance hidrodinámico de la hélice



COMUNICACIÓN

Woltex M se suministra pre-equipado con Cyble Target

Permite la comunicación y lectura remota a través de:

- » Salida de Pulso (Cyble Sensor)
- » Protocolo M-Bus (Cyble M-Bus)
- » Enlace inalámbrico de radiofrecuencia (Cyble RF)

Compatible con los sistemas Itron para la Administración del Punto de Medida (Lectura Remota Automática, Analizador del punto de Medida, y Recolección Automática de Datos del Medidor)

- » AnyQuest
- » EverBlu
- » WaterMind

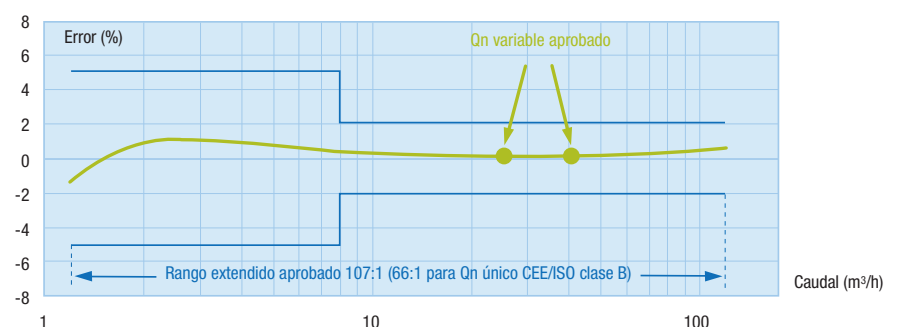
Estos módulos Cyble permiten al medidor Woltex M ser conectado con varios sistemas asociados en cualquier momento.

Están particularmente adaptados para aplicaciones industriales en donde la necesidad de un monitoreo frecuente es expresado especialmente en condiciones de difícil acceso.



Cyble RF montado en un Woltex M con cubierta específica

RANGO VARIABLE DE QN APROBADO



CARACTERÍSTICAS METROLÓGICAS

Desempeño típico

Diámetro Nominal (DN)	mm	50	65	80	100	125	150	200	250	300	400	500	
	pulgadas	2"	2" ½	3"	4"	5"	6"	8"	10"	12"	16"	20"	
Caudal de arranque*	m³/h	0.19	0.22	0.3	0.38	0.4	1	1.6	3	10	15	20	
Precisión desde ± 2%*	m³/h	0.4	0.6	1.2	1.5	1.5	3	3.5	5	15	30	40	
Precisión desde ± 5%*	m³/h	0.35	0.5	0.75	0.9	1.2	1.5	2.5	3.5	12	25	30	
Flujo máximo admisible (10' max)	m³/h	90	200	250	300	300	700	1000	1500	2500	4500	7000	
Flujo máximo admisible (continuo)	m³/h	50	80	120	200	200	500	800	1200	2000	3000	5000	
Pérdida de carga Qmax	bar	0.2	0.5	0.55	0.23	0.23	0.15	0.12	0.12	0.2	0.17	0.3	
Máx. temperatura admisible	°C	50											
Máx. presión admisible	bar	20											
Mín. unidad graduada	L	0.2			2				20				
Lectura registrada	m³	999999.99					9999999.9					99999999	
Peso de Pulso Cyble HF	L	10				100				1000			

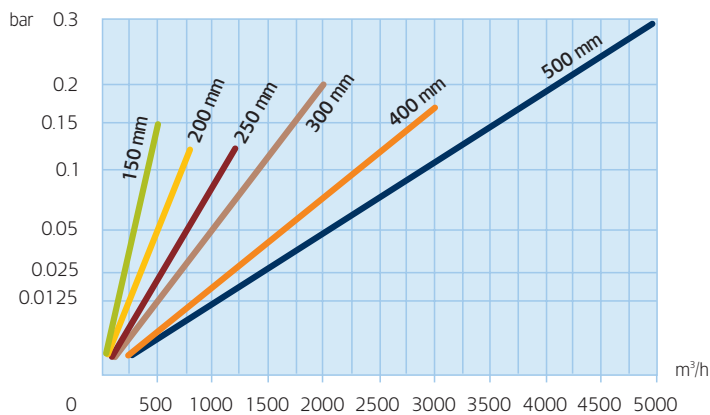
*Valores promedio

CEE Valores Aprobados

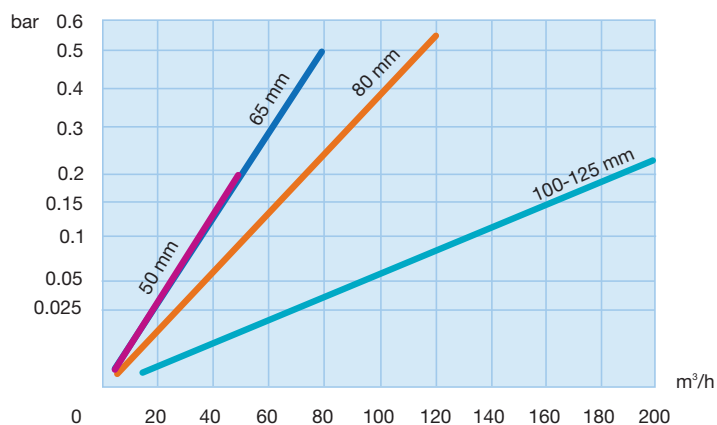
Diámetro Nominal (DN)	mm	50	65	80	100	125	150	200	250	300	400	500
	pulgadas	2"	2" ½	3"	4"	5"	6"	8"	10"	12"	16"	20"
CEE/ISO clase aprobada		Clase B en todas las posiciones										
Caudal Nominal Qn (variable)	m³/h	25	25	40	60	100*	150	250	400	600	1000	1500
		15	40	60	100	-	250	400	600	1000	1500	2500
Caudal Máx. Qmax	m³/h	50	80	120	200	200	500	800	1200	2000	3000	5000
Precisión ± 2% clase B: Qt desde	m³/h	3	5	8	12	20	30	50	80	120	200	300
Precisión ± 5% clase B: Qmin desde	m³/h	0.45	0.75	1.2	1.8	3	4.5	7.5	12	18	30	45
Presión Máx. de trabajo	bar	20										
Temperatura Máx.	°C	30										
CEEC certificado de aprobación		F-02-G071										

* DN 125 sólo aprobación Qn

PÉRDIDA DE CARGA



Woltex M DN100



Woltex M DN500 con módulo Everblu

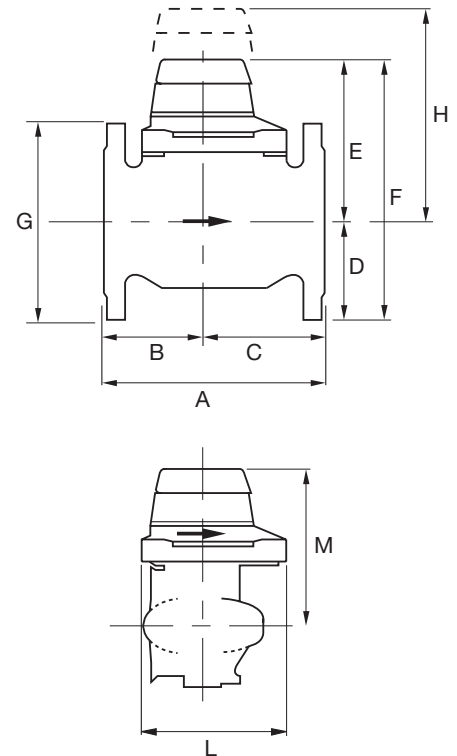
Dimensiones

Diámetro Nominal (DN)		mm	50	65	80	100	125	150	200	250	300	400	500	
		pulgadas	2"	2" ½	3"	4"	5"	6"	8"	10"	12"	16"	20"	
End connection*			Flange PN 10/16						Flange PN 10 o 16					
> Medidor														
A longitud)	ISO	mm	200	200	200	250	250	300	350	450	500	600	800	
	DIN	mm	200	200	225	250	-	300	350	-	-	-	-	
	ISO long	mm	300	300	350	350	-	500	-	-	-	-	-	
	AS (Australia/UK)	mm	311	-	413	-	-	-	-	-	-	-	-	
B		mm	100	100	100	111	111	139	164	214	200	250	350	
C		mm	100	100	100	139	139	161	186	236	300	350	450	
D		mm	82.5	92.5	100	110	110	142.5	171	204	230	290	357.5	
E		mm	160	160	160	169	169	194	220	195	342	342	342	
F		mm	243	253	261	279	279	336	391	399	572	632	699	
G		mm	165	185	200	220	220	285	340	405	460	580	715	
H		mm	262	262	262	309	309	395	420	395	729	729	729	
Peso		Kg	11.4	12.6	14.1	19.5	19.5	34	55	75	175	255	390	
> Mecanismo														
L		mm	123	123	123	166	166	212	332	256	350	350	350	
I (ancho máximo)		mm	148	148	148	182	182	273	276	276	426	426	426	
M		mm	160	160	160	169	241	194	195	195	342	342	342	
Peso		Kg	3	3	3	5.4	5.4	7.8	8.5	8.5	54	54	54	

* Otras perforaciones están disponibles a requerimiento

REQUERIMIENTOS DE INSTALACIÓN

- » Woltex M puede ser instalado en cualquier posición (CEE/ISO clase B en todas las posiciones).
- » Se recomienda la instalación de un filtro de flujo aguas arriba del medidor para proteger la hidráulica ante la presencia de partículas (ver el catálogo de filtros Itron).
- » Recomendamos la instalación de un estabilizador de flujo directamente aguas arriba del medidor para eliminar perturbaciones hidráulicas que pueden afectar la precisión en medidores del tipo Woltmann Horizontal (ver el catálogo estabilizadores de flujo Itron).



Itron es un proveedor líder mundial en medición avanzada, sistemas de recolección de datos y soluciones software para Gestoras, con más de 8.000 Gestoras alrededor del mundo confiando en nuestra tecnología para optimizar el suministro y uso de la energía y del agua.

Para obtener más información, vaya a: www.itron.com

Para más información, consultar con la Delegación de su zona.

ITRON WATER METERING

Pol. Ind. El Congost - Parcela 8 Sector J
08170 Montornès del Vallès
(Barcelona) - España

Phone: +34 93 565 36 34

Fax: +34 93 565 36 46