

Multimag Cyble

Aplicaciones comerciales e industriales DN25 al DN50

Multimag Cyble es un excelente medidor de agua multichorro para usos comerciales e industriales, listo para las lecturas automáticas de medición (AMR).

Por el hecho de la creciente necesidad de automatización en las aplicaciones de medición, Itron ha desarrollado Multimag Cyble, brindando un excelente desempeño de metrología durable y combinación con capacidades de AMR.

Comunicación

Registro pre-equipado que permite el uso de módulos de comunicación Cyble.

En cualquier momento los módulos cyble podrán ser fácilmente ensamblados, haciendo de él un poderoso dispositivo de comunicación para diversos sistemas de AMR:

- > Sistema Walk-by
- > Red fija a través de frecuencia de radio
- > Sistema cableados M-bus
- > Cualquier otro sistema basado en salida de pulsos

Tecnología

Equipado con componentes hidráulicos altamente resistentes el medidor posee registro preequipado extra seco y transmisión magnética gerando un perfecto desempeño en su metrología.

Metrología

Clase B en la posición horizontal cumple con a norma ISO 4064 (1999).

Características principales

- > Tecnología y design innovadores a largo plazo confiables
- > Materiales de ingeniería de alta calidad
- > El registro puede ser orientado para permitir mejor posición y una fácil lectura
- > 100% de los productos son calibrados en banco electrónicos de prueba
- > Resultados de calibración pueden ser suministrado
- > Abrobación INMETRO

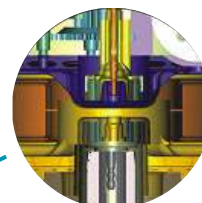
- > Preequipado
- > Registro anti fraude
- > Confiabilidad
- > Robusto





Registro

Está fabricado en cobre y vidrio, herméticamente sellados resistente al empañamiento y también a prueba de agua (IP68). Como opción existe una versión disponible en plástico (IP67). Equipado con puntero Cyble, que permite asamblea de cualquier módulo Cyble.

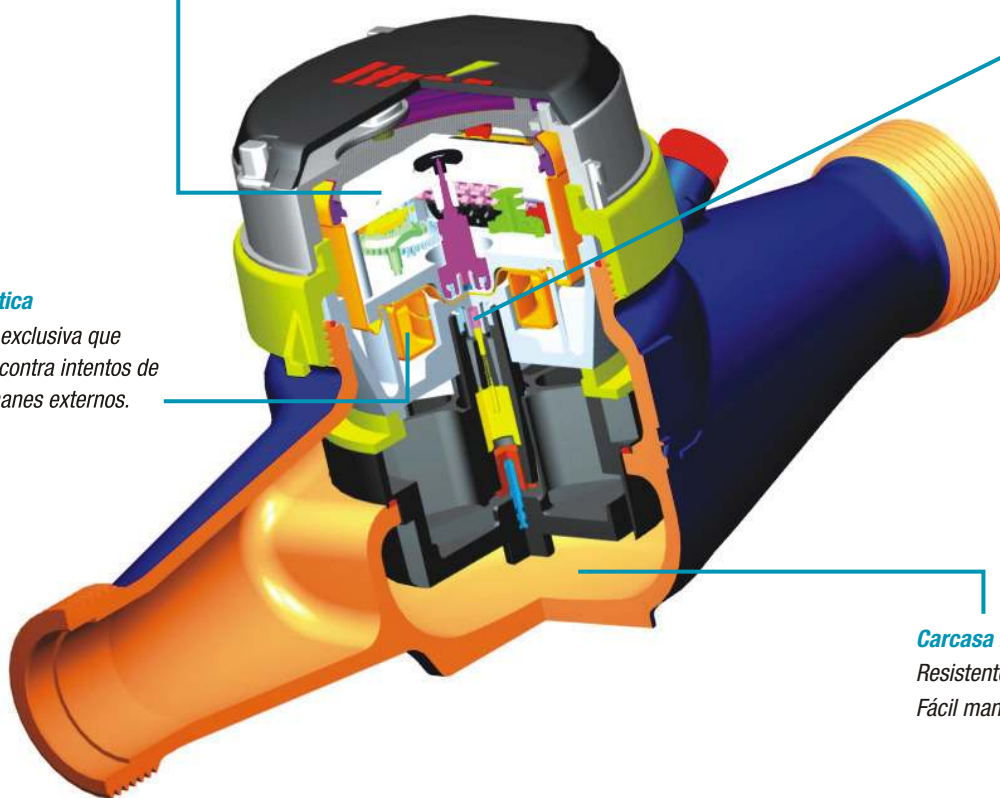


Transmisión magnética

La transmisión entre la turbina y el registro extra seco se logra por acople magnético, garantizando una medición precisa y confiable.

Protección magnética

Blindaje magnética exclusiva que protege el medidor contra intentos de fraude utilizando imanes externos.



Carcasa robusta

Resistente a alta presión. Fácil manipulación.



Fijación del módulo Cyble

Los módulos Cyble son montados en la parte superior del registro, su fijación se asegura mediante cuatro puntos diferentes. Esto garantiza confiabilidad y seguridad de sistema AMR.

Adaptabilidad

Se puede equipar el Multimag Cyble con módulos Cybles, una interfaz para el sistema AMR

Beneficios y características

- > Rápida lectura y agilidad en la generación de facturas
- > Detección de fugas
- > Detección de flujo inverso
- > Detección de fraudes
- > Estudio de los hábitos del consumidor
- > Inmune a fraudes magnéticos
- > Probado en campo por más de 5 años

> **Cyble RF**



> **Cyble M-Bus**



> **Cyble Pulse**



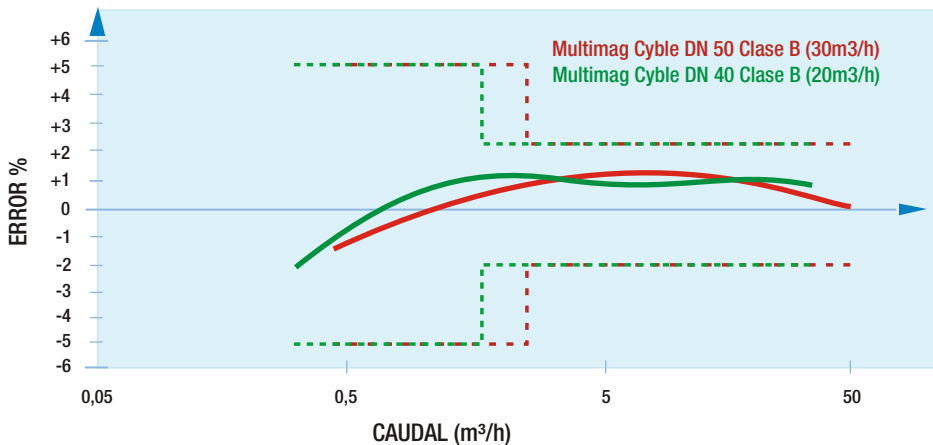
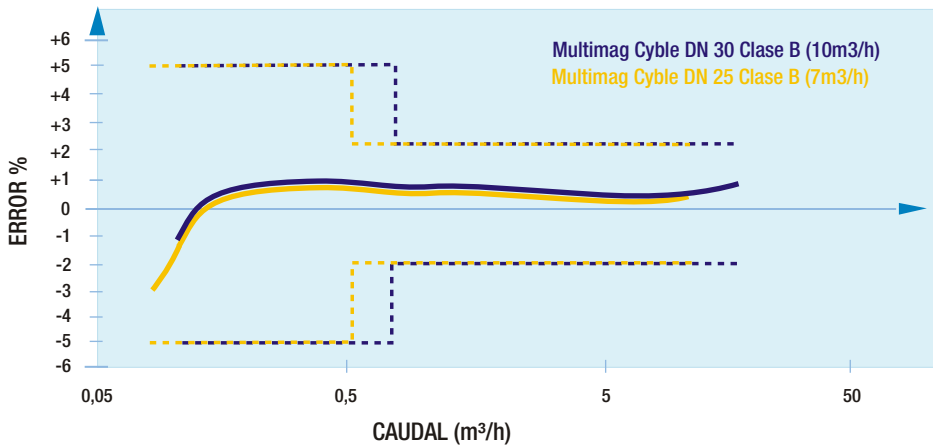
> **Handheld para sistema walk-by**



> **Sistema a radio drive-by**



Multimag Cyble curva típica



> **Multimag Cyble equipado con Cyble RF**



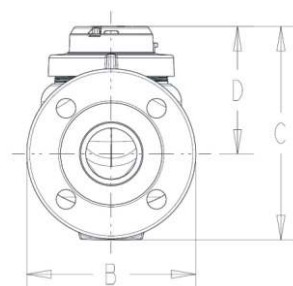
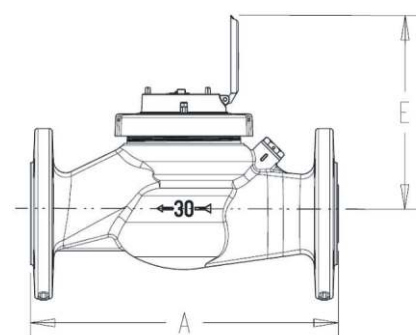
Características técnicas

Diámetro nominal Dn	mm	25	30	40	50
	Roscas	1 ¼"	1 ½"	2"	Bridado
Metrología	Clase	B(H)	B(H)	B(H)	B(H)
Caudal de arranque típico	l/h	25	30	70	90
Caudal mínima (Qmín)	l/h	70	100	200	300
Caudal de transición (Qt)	l/h	280	400	800	1200
Caudal nominal (Qn)	m³/h	3.5	5.0	10	15
Caudal máximo (Qmáx)	m³/h	7	10	20	30
Temperatura Máxima	°C		40		
Temperatura Máxima (<1h)	°C		50		
Presión máxima de trabajo	bar		16		
Perdida de carga	bar		< 1		
Lectura máxima	m³		9,999 o 99,999		99,999
Lectura mínima	l		0.02		0.2

Dimensiones

Diámetro nominal DN	mm	25-30	40	50
A (largo)	mm	260	300	270
B (ancho)	mm	98	130	165
C (altura)	mm	120	150	210
D (eje hasta tapa)	mm	70	90	110
E (eje hasta tapa abierta)	mm	140	160	180

> Dimensiones



Acerca de Itron Inc

Itron Inc. es una empresa líder en el suministro de tecnología para los mercados globales de energía y agua. Nuestra empresa es un líder mundial en la medición, recolección de datos y soluciones de software en todo el mundo. Con cerca de 8.000 clientes de servicios públicos y privados, que confían en nuestra tecnología para optimizar el abastecimiento y uso de energía y agua. Entre nuestros productos, se encuentran medidores de electricidad, gas y agua, sistemas de recolección de datos y comunicación, incluyendo lectura automatizada (AMR) e infraestructura de medición avanzada (AMI), gerenciamiento de datos y aplicaciones de software, así como también el gerenciamiento de proyectos, instalación y servicios de consultoría.

Para conocer más, visite: www.itron.com

Para obtener más Informaciones, entre en contacto con uno de nuestros representantes locales de ventas.

Itron

Av. Joaquim Boer, 792
Americana/SP
BRASIL
Tel: +55 (19) 3471.8400
Fax: +55 (19) 3471.8410
www.itron.com