

# Unimag Cyble

## Medidor residencial de chorro único - DN15 y DN20

Unimag Cyble es un excelente medidor de chorro único que permite el uso de los recursos Itron para la automatización de las lecturas.

Es posible la obtención de datos cada vez más exactos y en tiempo más corto de colecta y análisis gracias a la aplicación de la tecnología AMR (lectura remota automática), proporcionando más fiabilidad y seguridad en las lecturas.

### Comunicación

Siempre listo para AMR gracias a la relojería preequipada, la instalación de los módulos Cyble directamente en el medidor permite la comunicación remota por diversos sistemas:

- > Sistema de radio walk-by
- > Colecta fija de datos vía radio
- > Sistema M-Bus
- > Cualquier otro sistema basado en salida de pulsos

Con la aplicación de la telemedición, Unimag Cyble es un eficiente dispositivo de comunicación y permite reducir los costos operativos y evitar errores de las lecturas manuales.

### Desempeño metrológico

Disponible en las clases metrológicas B (H) y A (V) conforme ISO 4064 (1999).

### Tecnología

Con un rendimiento superior a bajos y medianos caudales debido a la combinación de transmisión magnética y relojería extra seca, el medidor unijato minimiza las pérdidas por submedición.

### Recursos antifraude

- Relojería Copper Can Cyble
- > Exclusivo y patentado anillo antifraude 3G
  - > Blindaje magnético contra fraudes

### Anti Fraud Features

- > Copper Can Cyble Register
- > Exclusive and patented Anti Fraud Ring 3G
- > Protection against magnetic tampering

### Principales características

- > Diseño y tecnología combinados con alto desempeño y fiabilidad a largo plazo
- > High quality engineering materials
- > Register can be oriented to allow easily reading
- > 100% of the products are calibrated on electronic test benches
- > All calibration results can be provided
- > INMETRO approval for Class A in vertical position and Class B for horizontal position

### > Beneficios

- Preequipado
- Fiabilidad
- Adaptabilidad
- Resistente
- Costo x beneficio



> Unimag Cyble



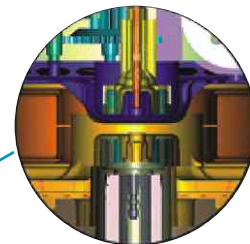
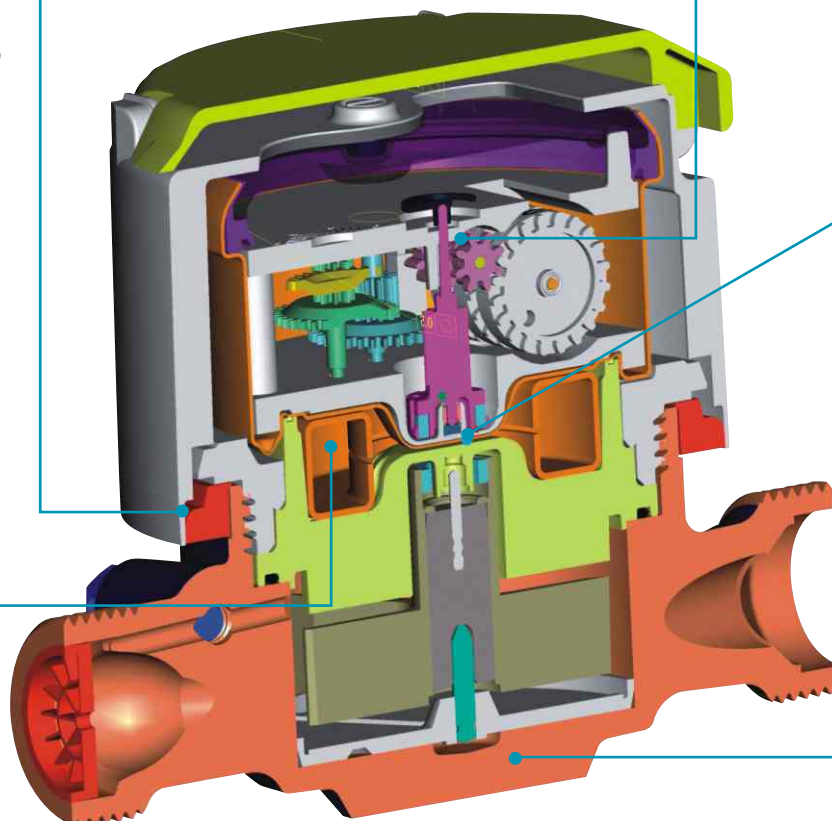
**Sistema antifraude 3G**

Consiste en un anillo rojo instalado por debajo del anillo de cierre, que no se puede desmontar sin romperlo. Ante cualquier intento de abrir el medidor, el anillo de cierre queda danificado y expone el anillo rojo mostrando un intento de fraude.



**Relojerías**

Fabricada en cobre y vidrio, con sello hermético y resistente a la condensación y al agua (IP68). Como una opción, es disponible la versión plástica (IP67). Cuenta con puntero Cyble, que permite el montaje de cualquier modelo de los módulos Cyble.



**Transmisión magnética**

La transmisión entre la turbina y la relojería extra seca ocurre por medio de un acoplamiento magnético que garantiza más durabilidad al medidor.

**Blindaje magnético**

Exclusivo blindaje magnético que protege el medidor contra intentos de fraude usando imanes externos.

**Carcasa resistente**

Resistente a alta presión. Leve y de fácil manejo.



**Fijación del módulo Cyble**

El módulo Cyble se instala en la parte superior del medidor y se fija mediante cuatro diferentes puntos, incluyendo un tornillo y precinto. De esta manera, se garantiza la seguridad de la instalación para el sistema AMR.

## Adaptabilidad

Se puede equipar el Unimag Cyble con módulos Cybles, volviéndose una interfaz para lectura remota.

### Beneficios y características

- > Rápida lectura y agilidad en la generación de facturas
- > Detección de fugas
- > Detección de flujo inverso
- > Detección de fraudes
- > Estudio de los hábitos del consumidor
- > Inmune a fraudes magnéticos
- > Probado en campo por más de 5 años.

#### > Cyble RF



#### > Cyble M-Bus



#### > Cyble Pulse



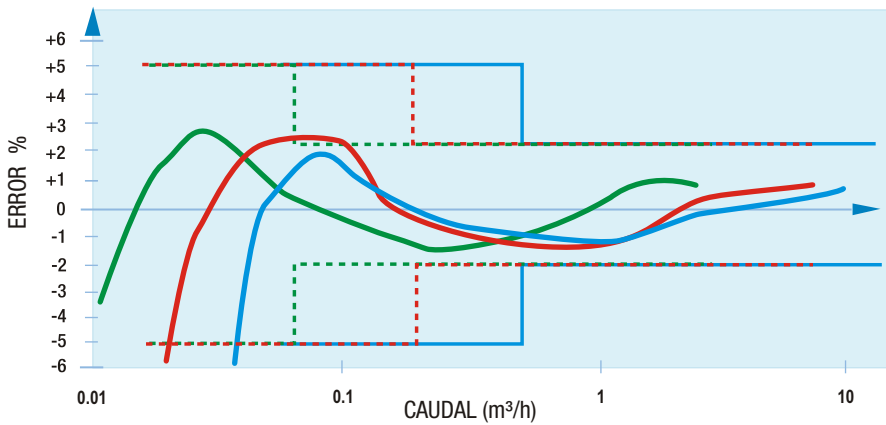
#### > Handheld para sistema walk-by



#### > Sistema a radio drive-by



## Curva Típica Unimag Cyble

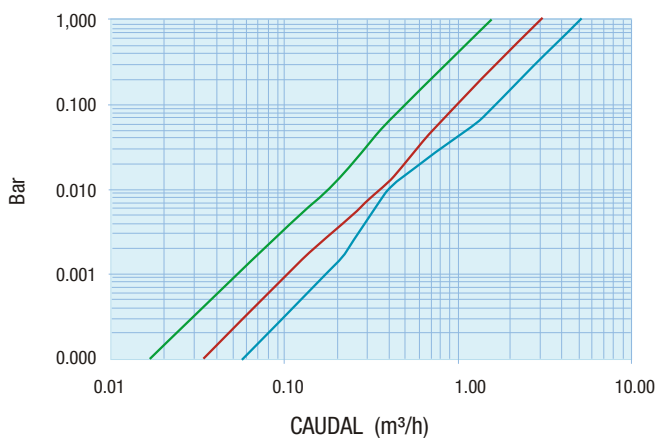


Unimag Cyble Clase B (1,5m³/h)  
 Unimag Cyble Clase B (3,0m³/h)  
 Unimag Cyble Clase B (5,0m³/h)

#### > Unimag Cyble equipado con Cyble RF



## Pérdida de carga



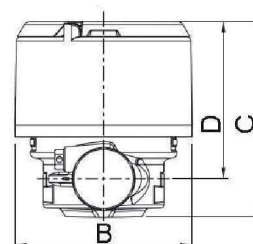
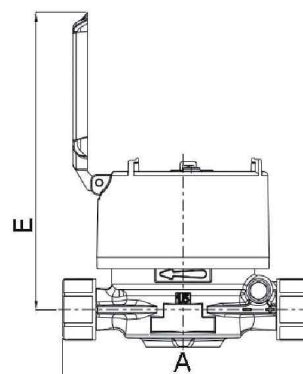
## Características técnicas

Diámetro nominal DN	mm	15 / 20		20
		pul		3/4"
Metrología*	Clase	B		B
Inicio de funcionamiento	L/h	8	11	15
Caudal mínimo – Q <sub>mín.</sub>	L/h	15	30	50
Caudal de transición – Q <sub>t</sub>	L/h	60	120	200
Caudal nominal – Q <sub>n</sub>	m <sup>3</sup> /h	0,75	1,5	2,5
Caudal máximo – Q <sub>máx.</sub>	m <sup>3</sup> /h	1,5	3,0	5,0
Temperatura máxima	°C			40
Temperatura máxima (< 1 h)	°C			50
Presión máxima de Operación	bar			10
Pérdida de carga en Q <sub>máx.</sub>	bar			< 1
Lectura máxima	m <sup>3</sup>			9.999 o 99.999
Lectura mínima	L			0,02

\*Considerando instalación horizontal

Diámetro nominal	mm	15		20		
		pul		3/4"		
Peso	Kg	0,61	0,92	1,11	0,65	1,15
Roscados	mm	G 3/4"	G 3/4"	G 3/4"	G 1"	G 1"
A	mm	115	165	190	115	190
B	mm			70		
C	mm			90		
D	mm			75		
E	mm			140		

## > Dimensões



### Acerca de Itron Inc.

Itron Inc. es una empresa líder en el suministro de tecnología para los mercados globales de energía y agua. Nuestra empresa es un líder mundial en la medición, recolección de datos y soluciones de software en todo el mundo. Con cerca de 8.000 clientes de servicios públicos y privados, que confían en nuestra tecnología para optimizar el abastecimiento y uso de energía y agua. Entre nuestros productos, se encuentran medidores de electricidad, gas y agua, sistemas de recolección de datos y comunicación, incluyendo lectura automatizada (AMR) e infraestructura de medición avanzada (AMI), gerenciamiento de datos y aplicaciones de software, así como también el gerenciamiento de proyectos, instalación y servicios de consultoría. Para conocer más, visite: [www.itron.com](http://www.itron.com)

Para obtener más Informaciones, entre en contacto con uno de nuestros representantes locales de ventas.

## Itron

Av. Joaquim Boer, 792  
Americana/SP  
BRASIL  
Tel: +55 (19) 3471.8400  
Fax: +55 (19) 3471.8410  
[www.itron.com](http://www.itron.com)